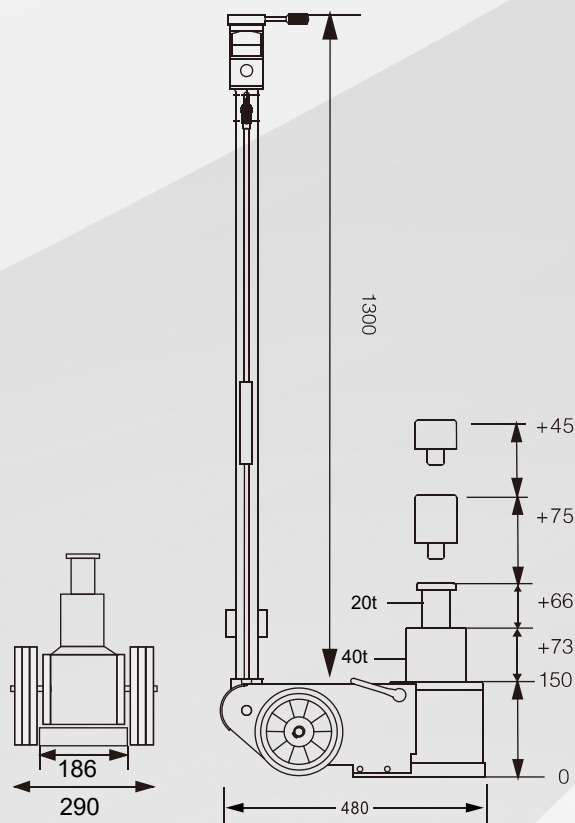




## S40-2EL



### Opis

- Zawór dławiący.
- Uszczelnienia importowane z USA.
- Dwustronnie chromowane tuleje siłownika.
- Przemysłowe uszczelnienia XTP (funkcja podwójnego uszczelnienia).
- Zawór nadmiarowy.
- Bezpieczny sterownik z funkcją samoczynnego powrotu.
- System zapobiegający cofaniu się oleju.

Model	Udźwig	Ciśnienie robocze	Wys. min.	Wys. max	Skok cylindra	Wys. nakładek	Waga netto
S40-2EL	40T/20T	0.9 ~1.2Mpa	150mm	409mm	40T:73mm 20T:66mm	75mm+45mm	40kg